

VELA

Gamma completa di cremonesi reversibili per apertura interna e anta-ribalta

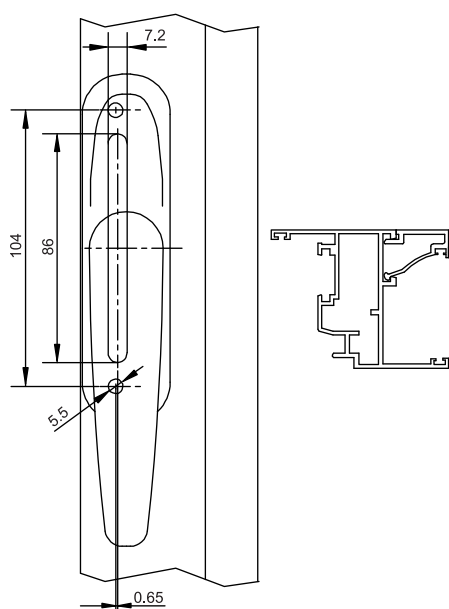
CARATTERISTICHE PRINCIPALI:

- Materiali: tutte le versioni sono realizzate in alluminio
- Armonia di forme: la forma superiore del cassetto è stata armonizzata con il resto dell'estetica della cremonese
- Movimento fluido e scatto preciso
- Adattabilità: versioni sia per profili R che per Camera Unificata

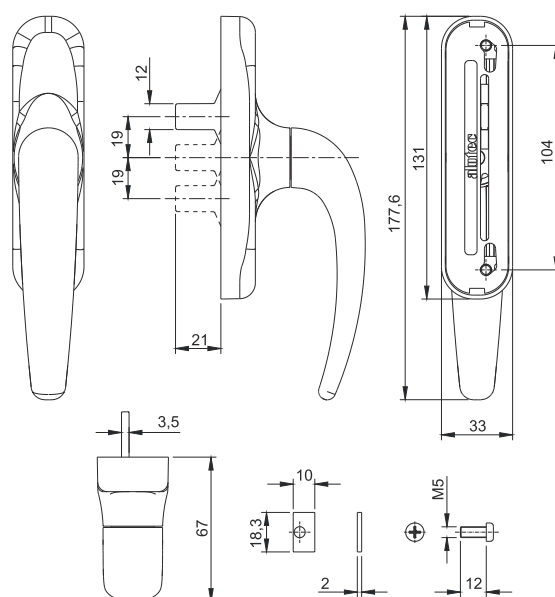


DISEGNI TECNICI

A280211 - A280266 - A280271



A280242 - A280267 - A280274



VELA

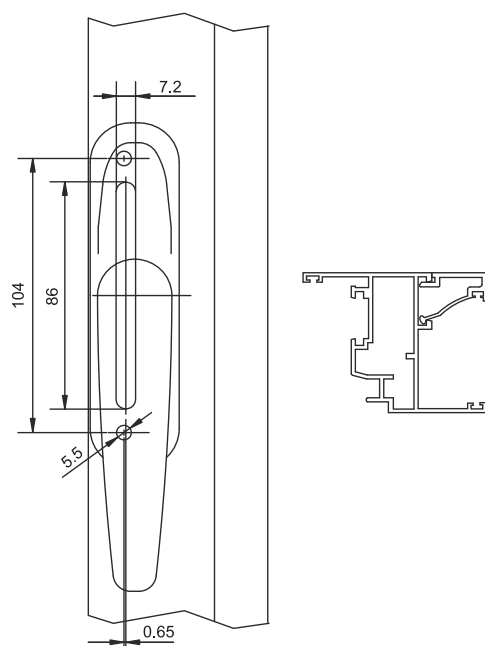
Gamma completa di cremonesi reversibili per apertura interna e anta-ribalta

NUOVA GAMMA DI
CREMONESI

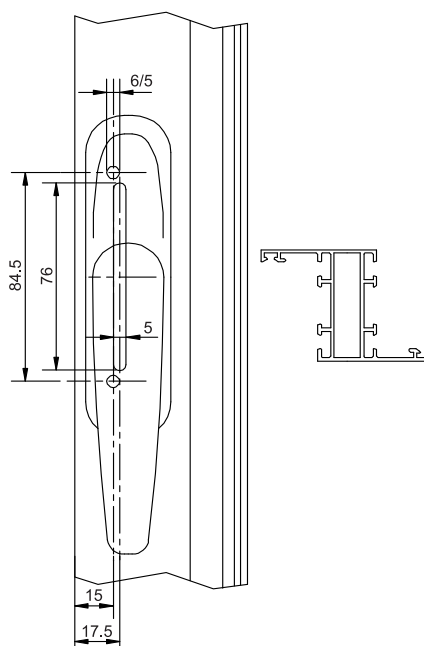


DISEGNI TECNICI

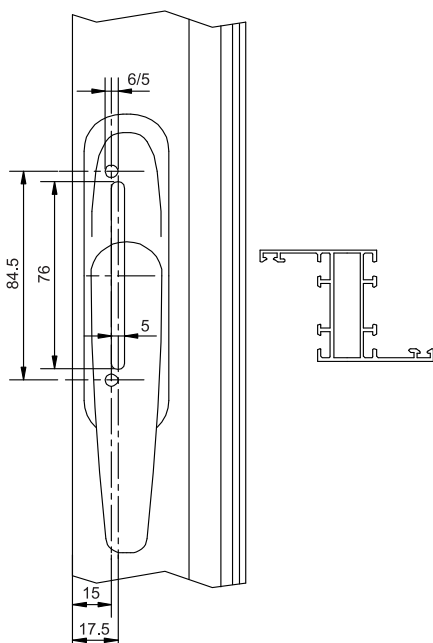
A280510 - A280511 - A280512



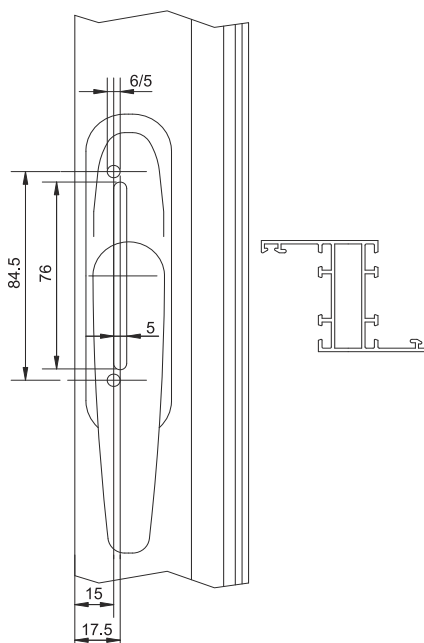
A503510 - A503511 - A503512



A503210 - A503211 - A503212



A503220 - A503221 - A503222



VELA

Gamma completa di cremonesi reversibili per apertura interna e anta-ribalta

NUOVA GAMMA DI CREMONESI



ARTICOLO	DESCRIZIONE	FINITURE STANDARD	PEZZI/CONF.
A280510	VELA Cremonese reversibile per anta ribalta BORA C.U./METRA . Cassa e manico in alluminio. Interasse di fissaggio 84-100-104 mm. Corsa 19 mm. Apertura a rotazione da 0° 90° 180°. Viti in acciaio inox incluse.	01, 24, 28, 60, 61, 62, 65, 67, 69, 71, 79, 81, 85, 87, 90, 92, 95	5
A280511	Come A280510 ma senza manico.	24, 28, 60, 61, 69, 71	5
A280512	Come A280510 ma con chiave.	01, 24, 28, 60, 61, 69, 71	5



ARTICOLO	DESCRIZIONE	FINITURE STANDARD	PEZZI/CONF.
A280242	VELA Cremonese reversibile per anta ribalta REGATA Alutec C.U./METRA e/o per tutte le RIBANTA SAVIO . Cassa e manico in alluminio. Interasse di fissaggio 84-100-104 mm. Corsa 19 mm. Apertura a rotazione da 0° 90° 180°. Cursori da 12 mm. Viti in acciaio inox incluse.	60, 61, 69, 73, 79	10
A280267	Come A280242 ma senza manico.	60, 61, 69, 73, 79	10
A280274	Come A280242 ma con chiave.	01, 60, 61, 69, 73, 79	10



ARTICOLO	DESCRIZIONE	FINITURE STANDARD	PEZZI/CONF.
A280211	VELA Cremonese reversibile per apertura interna . Cassa e manico in alluminio. Interasse di fissaggio 84-100-104 mm. Corsa 15 mm. Apertura a rotazione da 0° a 90°. Cursori da 14 mm . Viti in acciaio inox incluse. Per profili C.U./METRA. Da abbinare agli innesti Alutec A28002955.	01, 24, 28, 60, 61, 62, 65, 67, 69, 71, 79, 81, 85, 87, 92, 95	10
A280266	Come A280211 ma senza manico.	01, 24, 28, 60, 61, 69, 71, 79, 92	10
A280271	Come A280211 ma con chiave.	01, 24, 28, 60, 61, 69, 71, 79	10

VELA

Gamma completa di cremonesi reversibili per apertura interna e anta-ribalta

NUOVA GAMMA DI CREMONESI



ARTICOLO	DESCRIZIONE	FINITURE STANDARD	PEZZI/CONF.
A503510	VELA Cremonese reversibile per anta ribalta BORA R40 . Cassa e manico in alluminio. Interasse di fissaggio 84-100-104 mm. Corsa 19 mm. Apertura a rotazione da 0° 90° 180°. Viti in acciaio inox incluse.	01, 24, 28, 60, 61, 62, 65, 67, 69, 71, 79, 81, 85, 87, 90, 92, 95	5
A503511	Come A503510 ma senza manico.	24, 28, 60, 61, 69, 71, 79, 90	5
A503512	Come A503510 ma con chiave.	24, 28, 60, 61, 69, 71, 79, 90	5



ARTICOLO	DESCRIZIONE	FINITURE STANDARD	PEZZI/CONF.
A503210	VELA Cremonese reversibile per anta ribalta REGATA R50 e per le RIBANTA SAVIO R40-R50 . Cassa e manico in alluminio. Interasse di fissaggio 84-100-104 mm. Corsa 19 mm. Apertura a rotazione da 0° 90° 180°. Cursori da 12 mm. Viti in acciaio inox incluse.	01, 24, 28, 60, 61, 62, 65, 67, 69, 71, 79, 81, 85, 87, 90, 92, 95	10
A503211	Come A503210 ma senza manico.	01, 60, 61, 69, 71, 79, 90, 92	10
A503212	Come A503210 ma con chiave.	60, 61, 69, 71, 79, 90, 92	10



ARTICOLO	DESCRIZIONE	FINITURE STANDARD	PEZZI/CONF.
A503220	VELA Cremonese reversibile per apertura interna . Cassa e manico in alluminio. Interasse di fissaggio 84-100-104 mm. Corsa 15 mm. Apertura a rotazione da 0° a 90°. Cursori da 12 mm. Viti in acciaio inox incluse. Per profili R.	01, 24, 28, 60, 61, 62, 65, 67, 69, 71, 79, 81, 85, 87, 90, 92, 95	10
A503221	Come A503220 ma senza manico.	01, 24, 28, 60, 61, 62, 69, 71, 79, 90, 92	10
A503222	Come A503220 ma con chiave.	60, 61, 62, 69, 71, 79, 90, 92	10

VELA

Gamma completa di cremonesi reversibili per apertura interna e anta-ribalta

NUOVA GAMMA DI CREMONESI



TABELLA DI TRANSCODIFICA DEI CODICI VECCHI E NUOVI DELLE CREMONESI VELA

VECCHIO Codice	NUOVO Codice	DESCRIZIONE	APPLICAZIONE
A280011	A280211	Cremonese VELA reversibile per apertura interna C21	Anta-C21- Corsore 14-int.104 , con cursori Alutec A28002955
A280066	A280266	Cremonese VELA reversibile per apertura interna SM C21	Anta-C21- Corsore 14-int.104 , con cursori Alutec A28002955
A280071	A280271	Cremonese VELA reversibile per apertura interna CC C21	Anta-C21- Corsore 14-int.104 , con cursori Alutec A28002955
A280310	A280510	Cremonese VELA reversibile per AR Bora C21	AR-C21-Innesto Forcella - Solo per Bora Aliutec C21
A280311	A280511	Cremonese VELA reversibile per AR Bora SM C21	AR-C21-Innesto Forcella - Solo per Bora Aliutec C21
A280312	A280512	Cremonese VELA reversibile per AR Bora CC C21	AR-C21-Innesto Forcella - Solo per Bora Aliutec C21
A503110	A503510	Cremonese VELA reversibile per AR Bora R40	AR-R40-Innesto Forcella - Solo per Bora Alutec R40
A503111	A503511	Cremonese VELA reversibile per AR Bora SM R40	AR-R40-Innesto Forcella - Solo per Bora Alutec R40
A503112	A503512	Cremonese VELA reversibile per AR Bora CC R40	AR-R40-Innesto Forcella - Solo per Bora Alutec R40
A503410	A503210	Cremonese VELA reversibile per AR Regata R50 e Savio R40-50	AR-R50-Innesto Savio-Int 84,5 - Per Bora e Savio R40-50
A503411	A503211	Cremonese VELA reversibile per AR RegataSM R50 e Savio R40-50	AR-R50-Innesto Savio-Int 84,5 - Per Bora e Savio R40-50
A503412	A503212	Cremonese VELA reversibile per AR RegataCC R50 e Savio R40-50	AR-R50-Innesto Savio-Int 84,5 - Per Bora e Savio R40-50
A503420	A503220	Cremonese VELA reversibile per apertura interna Innesti Alutec	Anta- R40/50-Cursori Specifici - Solo Alutec Innesti Specifici
A503421	A503221	Cremonese VELA reversibile per apertura interna SM Inn Alutec	Anta- R40/50-Cursori Specifici - Solo Alutec Innesti Specifici
A503422	A503222	Cremonese VELA reversibile per apertura interna CC Inn Aliutec	Anta- R40/50-Cursori Specifici - Solo Alutec Innesti Specifici
A280042	A280242	Cremonese VELA reversibile per AR Regata e/o Savio RIBANTATRE - RIBANTATRE150 - RIBANTA4	RIB - Innesto Savio-Int 104 - Per Regata C21 e Tutte Ribanta Savio
A280074	A280274	Cremonese VELA reversibile per AR Regata SM e/o Savio RIBANTATRE - RIBANTATRE150 - RIBANTA4	RIB - Innesto Savio-Int 104 - Per Regata C21 e Tutte Ribanta Savio
A280067	A280267	Cremonese VELA reversibile per AR Regata Cce/ RIBANTATRE - RIBANTATRE150 - RIBANTA4	RIB - Innesto Savio-Int 104 - Per Regata C21 e Tutte Ribanta Savio