

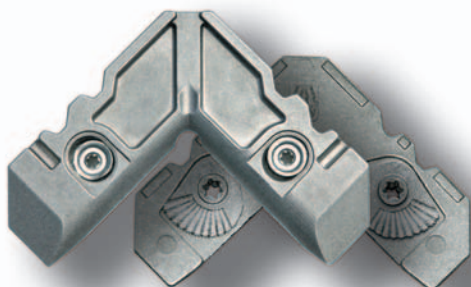
# alutec



**Nuove squadrette  
d'allineamento**

**GRIPPER**

Art. **502.243.00**



Art. **502.323.00**



Serie di appartenenza  
Profiles matching  
Serija u kojoj pripada

502.243.00 502.323.00	
R40	<input checked="" type="checkbox"/>
R40 revamping	<input checked="" type="checkbox"/>
R50	<input checked="" type="checkbox"/>
R50s	<input type="checkbox"/>
R50s revamping	<input type="checkbox"/>
R50TT	<input type="checkbox"/>
R50TTbc/2000	<input checked="" type="checkbox"/>
R60	<input checked="" type="checkbox"/>
R6040	<input type="checkbox"/>
R62TT	<input checked="" type="checkbox"/>
R72TT	<input checked="" type="checkbox"/>
R950	<input type="checkbox"/>
R800	<input type="checkbox"/>
R800 new	<input type="checkbox"/>
RP70	<input type="checkbox"/>
RT7050	<input type="checkbox"/>
R7060	<input type="checkbox"/>
RT7060	<input type="checkbox"/>
RT8050	<input type="checkbox"/>
RT8060	<input type="checkbox"/>
Newtec 52	<input checked="" type="checkbox"/>

**Squadretta di allineamento GRIPPER**  
per infissi in alluminio

GRIPPER alignment corner cleat for aluminium profiles  
Kutna spojnica GRIPPER za aluminijsku stolariju



Pezzi per scatola  
Items per package  
Unidad por caja

**250**

**250**

Finiture disponibili  
Finish available  
Acabados disponibles

01 02 03 04 05 08 24 28 60 61 62 65 67 69 71 72 75 79 81 85 87 98

Italiano

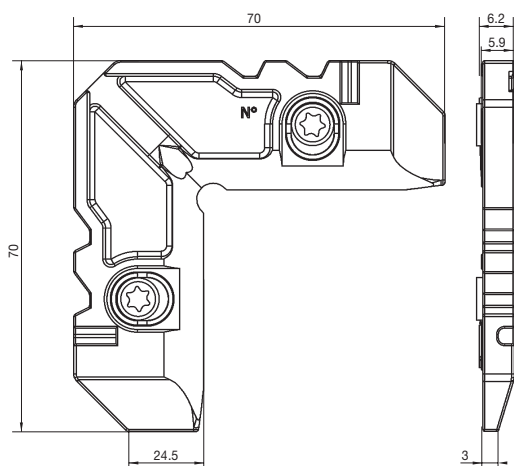
Corpo in alluminio  
pressofuso

English

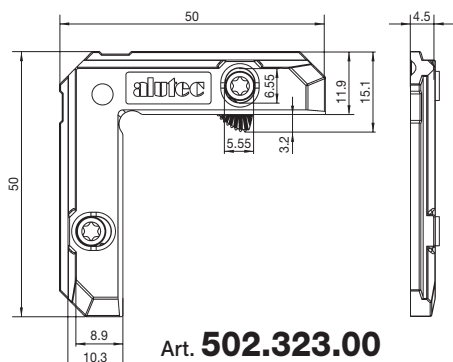
Die-cast aluminium  
body

Hrvatski

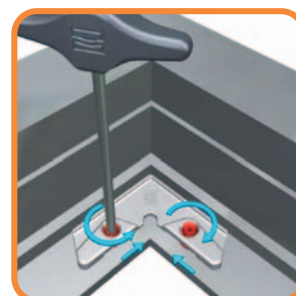
Spojnice izrađeno od  
lijevanog aluminiija



Art. **502.243.00**



Art. **502.323.00**



Facilità  
di applicazione a serramento  
montato

Movimento  
rototraslazione





Serie di appartenenza  
Profiles matching  
Serija u kojoj pripada

502.223.00

- CE
- Indivest Golden 500
- Hydro extratermic 62
- Hydro Stopper
- Metra NC. porte int. 7
- Profilati EKU 60 TT
- Hydro Break 705
- PR
- CX
- RX



Art. **502.223.00**



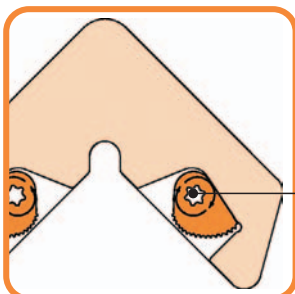
### Squadretta di allineamento GRIPPER per infissi in alluminio

GRIPPER alignment corner cleat for aluminium profiles  
Kutna spojnica GRIPPER za aluminijsku stolariju

**250**

Pezzi per scatola  
Items per package  
Unidad por caja

01 02 03 04 05 08 24 28 60 61 62 65 67 69 71 72 75 79 81 85 87 98



Nottolini stampati  
Movimento rototraslazione

#### Italiano

Corpo in alluminio pressofuso

#### English

Die-cast aluminium body

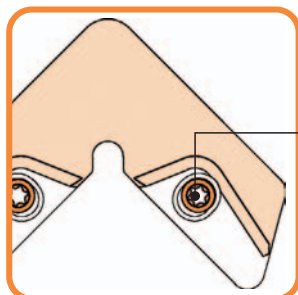
#### Hrvatski

Spojnice izrađeno od lijevanog aluminija

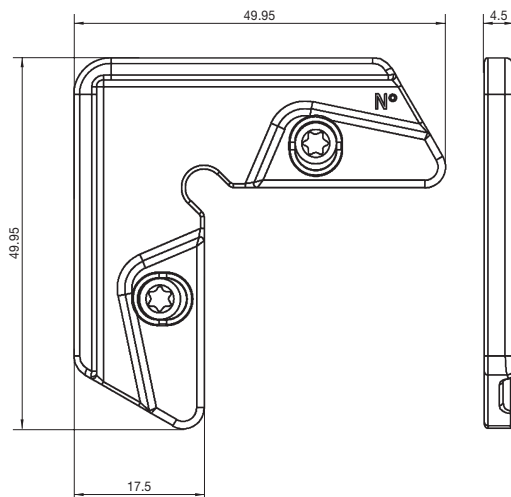
Il sistema brevettato di rototraslazione con movimento elicoidale, garantisce in contemporanea l'effetto allineamento e tiraggio dell'angolo.

Il sistema a camma su sede ellittica compensa le tolleranze d'estrusione, verniciatura e ossidazione ottimizzando l'accoppiamento.

L'utilizzo dell'impronta torx al posto del normale esagono garantisce un miglior tiraggio con minor sforzo, evitando il problema dello spannamento e dell'usura della sede.



Chiusura con impronta TORX



Art. **502.223.00**

Stay arms  
cleats

Squadrette



# Diamo forma alle Vostre esigenze



# 

Progettazione e Produzione di accessori  
per serramenti in alluminio, facciate continue

*Design and Production of accessories  
for aluminium doors, windows and curtain walls*

*Projektiranje i proizvodnja dodatne opreme  
za aluminijsku stolariju*



Sistema di Gestione per la Qualità Certificato  
Quality Management System Certificate  
Potvrđena Kvaliteta Certifikat  
N.: LRC 141325

**ALUTEC** srl Società unipersonale  
Via Travnik, 16  
34018 San Dorligo della Valle (Trieste) Italy  
Tel. +39 040 8999 111 - Fax +39 040 830 204

E-mail: [info@alutec.it](mailto:info@alutec.it)  
[www.alutec.it](http://www.alutec.it)