

alutec



**Nuova cerniera
maggiorata
con contropiastra**

STOPPER

*New oversized
hinge with
mounting plate*

Art. **401.024.XX**

Cerniera in alluminio con contropiastra in acciaio inox
Aluminium hinge with stainless steel mounting plate

Pezzi per scatola
Items per package **20**

Finiture disponibili
Finish available

01 02 03 04 05 08 24 28 60 61 62 65 67 69 71 72 75 79 81 85 87 98

Italiano

Corpo in alluminio estruso
 Perno in acciaio inox
 Aggancio rapido tramite contropiastra
 in acciaio inox premontata
 Boccia superiore eccentrica in zama
 Boccia inferiore in nylon caricato
 Tappi in nylon caricato
 Viti in acciaio inox
 Portata con 2 cerniere:
100 kg
 testata secondo la norma
 EN 1935:2002

English

Extruded aluminium body
Stainless steel pin
Fast clip-on through preassembled
stainless steel mounting plates
Zamak eccentric upper bush
Nylon lower bush
Nylon plugs
Stainless steel screws
Maximum load with two hinges:
100 kg
in accordance with rule
 EN 1935:2002

STOPPER

**CONTROPIASTRE**

Contropiastrre in acciaio inox per una migliore resistenza alla corrosione.

La zona di ancoraggio sul profilo è dotata di una dentellatura che incide il profilo impedendo lo scorrimento verticale delle cerniere.

MOUNTING PLATES

Stainless steel mounting plates for a better corrosion resistance.

Where hinge is fastened to the profile there is a notch engraving the profile in order to stop vertical sliding of the hinges.



PERNO

In acciaio inox Ø 10 mm.
Premontato sulla boccola superiore.
Con effetto reggispinta.

PIN

In stainless steel Ø 10 mm.
Preassembled on upper bush.
Thrust block effect.



Art. **401.124.XX**

Cerniera in alluminio con contropiastra in acciaio inox per terza anta

Aluminium hinge with stainless steel mounting plate for third leaf

20

Pezzi per scatola
Items per package

Finiture disponibili
Finish available

01 02 03 04 05 08 24 28 60 61 62 65 67 69 71 72 75 79 81 85 87 98



Italiano

Corpo in alluminio estruso
Perno in acciaio inox
Aggancio rapido tramite contropiastra
in acciaio inox premontata
Boccola superiore eccentrica in zama
Boccola inferiore in nylon caricato
Tappi in nylon caricato
Viti in acciaio inox
Portata con 2 cerniere:
100 kg
testata secondo la norma
EN 1935:2002

English

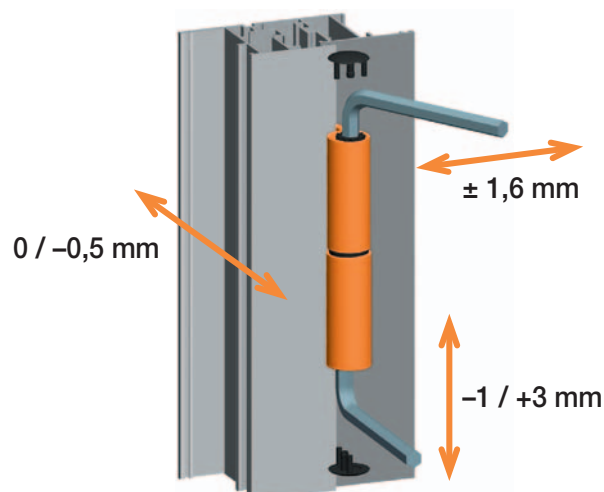
Extruded aluminium body
Stainless steel pin
Fast clip-on through preassembled
stainless steel mounting plates
Zamak eccentric upper bush
Nylon lower bush
Nylon plugs
Stainless steel screws
Maximum load with two hinges:
100 kg
in accordance with rule
EN 1935:2002

REGOLAZIONI

Regolazione in luce tramite chiave a brugola da 6 mm ($\pm 1,6$ mm).
Regolazione in altezza tramite chiave a brugola da 6 mm ($-1/+3$ mm).
Regolazione pressione di chiusura spostando la boccola in nylon ($0/-0,5$ mm).

ADJUSTMENT

Right and left adjustment through 6 mm ($\pm 1,6$ mm) Allen wrench.
Height adjustment through 6 mm ($-1/+3$ mm) Allen wrench.
Locking pressure adjustment moving the bush nylon ($0/-0,5$ mm).



Art. **501.024.XX**

Cerniera in alluminio con contropiastra in acciaio inox
Aluminium hinge with stainless steel mounting plate

Pezzi per scatola
Items per package **20**

Finiture disponibili
Finish available

01 02 03 04 05 08 24 28 60 61 62 65 67 69 71 72 75 79 81 85 87 98

Italiano

Corpo in alluminio estruso
 Perno in acciaio inox
 Aggancio rapido tramite contropiastra
 in acciaio inox premontata
 Boccia superiore eccentrica in zama
 Boccia inferiore in nylon caricato
 Tappi in nylon caricato
 Viti in acciaio inox
 Portata con 2 cerniere:
100 kg
 testata secondo la norma
 EN 1935:2002

English

Extruded aluminium body
Stainless steel pin
Fast clip-on through preassembled
stainless steel mounting plates
Zamak eccentric upper bush
Nylon lower bush
Nylon plugs
Stainless steel screws
Maximum load with two hinges:
100 kg
in accordance with rule
 EN 1935:2002



STOPPER

BOCCOLE e TAPPI

Boccola superiore a camma che consente una comoda regolazione laterale.

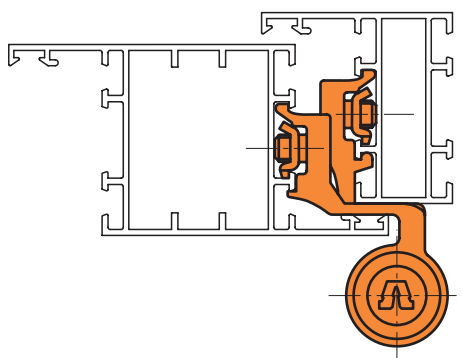
Boccola inferiore eccentrica autolubrificante per regolare le pressioni delle guarnizioni (0/-0,5 mm).

BUSHINGS and PLUGS

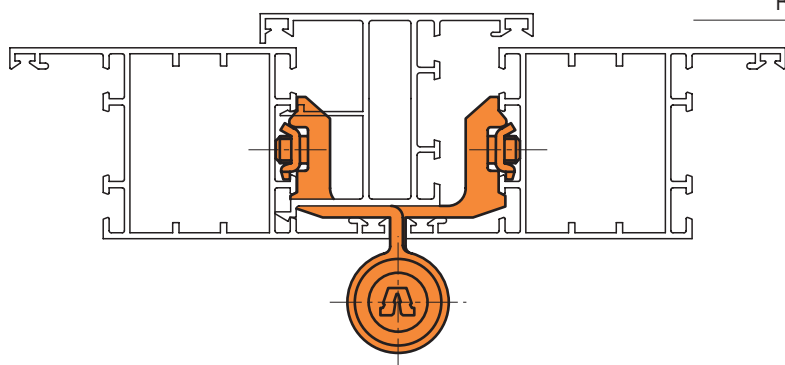
Upper cam bush allowing a handy side adjustment.

Eccentric self-lubricating lower bush to regulate the gasket pressure (0/-0,5 mm).

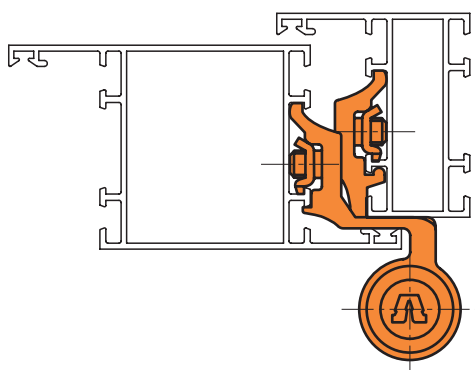


Art. **401.024.XX**Serie di appartenenza
Profiles matching

R40	■
R50	■
R50s	■
R50s revamping	■
R50TT	■
R50TTbc/2000	■
R60	■
R6040	■
R62TT	■
R72TT	■

Art. **401.124.XX**Serie di appartenenza
Profiles matching

R40	■
R50	■
R50s	■
R50s revamping	■
R50TT	■
R50TTbc/2000	■
R60	■
R6040	■
R62TT	■
R72TT	■

Art. **501.024.XX**Serie di appartenenza
Profiles matching

R40	■
R50	■
R50s	■
R50s revamping	■
R50TT	■
R50TTbc/2000	■
R60	■
R6040	■
R62TT	■
R72TT	■



Diamo forma alle Vostre esigenze



alutec

Progettazione e Produzione di accessori
per serramenti in alluminio, facciate continue

*Design and Production of accessories
for aluminium doors, windows and curtain walls*



Sistema di Gestione per la Qualità Certificato
Quality Management System Certificate

N.: LRC 141325

ALUTEC srl Società unipersonale

Via Travnik, 16
34018 San Dorligo della Valle (Trieste) Italy
Tel. +39 040 8999 111 - Fax +39 040 830 204

E-mail: info@alutec.it
www.alutec.it