

alutec



**Nuovi bracci
vasistas frizionati**

*New releasable
frictioned stay arms
for hopper windows*

*Nuevos compases
desenganchables
friccionado
para ventana abatible*

Art. **406.153.00**

Art. **406.253.00**



Serie di appartenenza
Profiles matching
Serie a la que pertenece

406.153.00	
406.253.00	
R40	■
R50TT	■
R50TTbc/2000	■
R6040	■
R62TT	■
R72TT	■
RT7050	■
R7060	■
RT7060	■
RT8050	■
RT8060	■

Coppia bracci vasistas frizionati

Pair releasable frictioned of stay arms for hopper windows

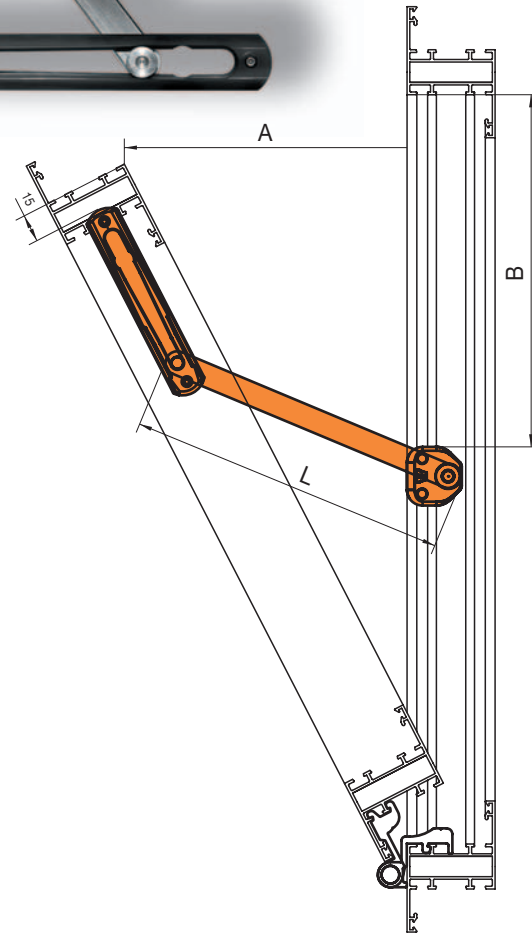
Par de compases desenganchables friccionado para ventana abatible

Pezzi per scatola
Items per package
Unidad por caja

Cp 20

Finiture disponibili
Finish available
Acabados disponibles

01 02 03 04 05 08 24 28 60 61 62 65 67 69 71 72 75 79 81 85 87 98



Italiano

Aste in acciaio inox
Perni in acciaio inox
Pattini sganciabili in nylon nero
Basette fisse in zama zincata bianca
Grani in acciaio premontati

English

Stainless steel arms
Stainless steel pins
Black nylon releasable shoes
White galvanized zamak anchor plates
Preassembled steel hexagonal socket screws

Español

Compases en acero inoxidable
Pernios en acero inoxidable
Patines desenganchables en nylon negro
Patines fijos en galvanizado zamac blanco
Prisioneros en acero premontados

Art. **406.153.00**

Italiano

Lunghezza bracci:
150 mm
Portata max:
70 kg

English

Length stay arms:
150 mm
Maximum capacity:
70 kg

Español

Longitud compases:
150 mm
Capacidad máx:
70 kg

Art. **406.253.00**

Italiano

Lunghezza bracci:
230 mm
Portata max:
70 kg

English

Length stay arms:
230 mm
Maximum capacity:
70 kg

Español

Longitud compases:
230 mm
Capacidad máx:
70 kg

L	150 mm	230 mm
A	140 mm	240 mm
B	180 mm	260 mm

Serie di appartenenza
Profiles matching
Serie a la que pertenece

280.253.00
280.254.00

CE



Art. **280.253.00**

Art. **280.254.00**



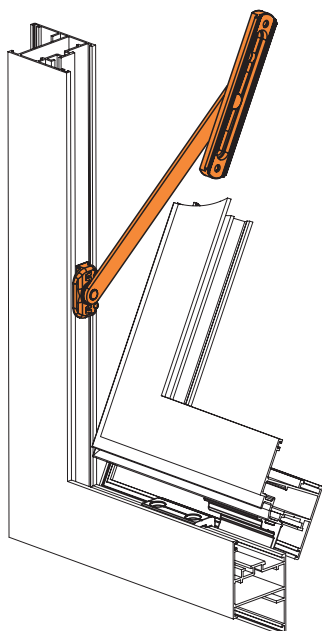
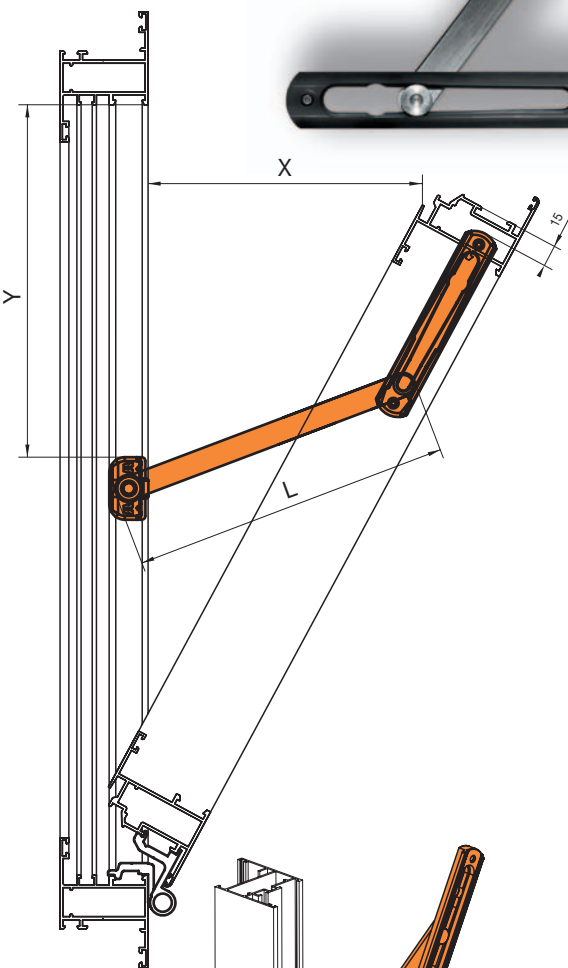
**Coppia bracci vasistas
frizionati**
*Pair releasable frictioned of stay
arms for hopper windows*
*Par de compases
desenganchables fricciónado
para ventana abatible*

Cp 20

Pezzi per scatola
Items per package
Unidad por caja

Finiture disponibili
Finish available
Acabados disponibles

01 02 03 04 05 08 24 28 60 61 62 65 67 69 71 72 75 79 81 85 87 98



Italiano

Aste in acciaio inox
Perni in acciaio inox
Pattini sganciabili in nylon nero
Basette fisse in zama zincata bianca
Grani in acciaio premontati

English

Stainless steel arms
Stainless steel pins
Black nylon releasable shoes
White galvanized zamak anchor plates
Preassembled steel hexagonal socket screws

Español

Compases en acero inoxidable
Pernios en acero inoxidable
Patines desenganchables en nylon negro
Patines fijos en galvanizado zamak blanco
Prisioneros en acero premontados

Art. **280.253.00**

Italiano

Lunghezza bracci:
230 mm
Portata max:
70 kg

English

Length stay arms:
230 mm
Maximum capacity:
70 kg

Español

Longitud compases:
230 mm
Capacidad máx:
70 kg

Italiano

Lunghezza bracci:
150 mm
Portata max:
70 kg

English

Length stay arms:
150 mm
Maximum capacity:
70 kg

Art. **280.254.00**

Español

Longitud compases:
150 mm
Capacidad máx:
70 kg

L	150 mm	230 mm
X	140 mm	240 mm
Y	180 mm	260 mm



Diamo forma alle Vostre esigenze



alutec

Progettazione e Produzione di accessori
per serramenti in alluminio, facciate continue

*Design and Production of accessories
for aluminium doors, windows and curtain walls*

*Proyección y Fabricación de accesorios
para puertas, ventanas y fachadas continuas de aluminio*



Sistema di Gestione per la Qualità Certificato
Quality Management System Certificate
Sistema de Gestión para la Calidad Certificado
N.: LRC 141325

ALUTEC srl
Via Travnik, 16
34147 San Dorligo della Valle (Trieste) Italy
Tel. +39 040 8999 111 - Fax +39 040 830 204

E-mail: info@alutec.it
www.alutec.it