

alutec



**Gruppo
articolazione
per sporgere**

*Awning windows
hardware kit*

*Kit de articulación para
ventanas proyectantes*



Art. **406.499.05**

Art. **506.499.05**

Gruppo articolazione per sporgere rinforzato completo di bracci

Awning windows hardware kit including stay arms

Kit de articulación para ventanas proyectantes reforzado con compases

Pezzi per scatola
Items per package
Unidad por caja

Gp 20

Finiture disponibili
Finish available
Acabados disponibles

01 02 03 04 05 08 24 28 60 61 62 65 67 69 71 72 75 79 81 85 87 98

Italiano

Sistema autobilanciato

Rinforzi in acciaio inox

Scivoli in nylon caricato

Cerniere in alluminio estruso

Perni cerniere in inox

Aste e basette in alluminio ossidato nero

Perni e viti in acciaio inox inclusi

Lunghezza bracci:

300 mm

Portata max:

90 kg

English

Arm balancing system

Stainless steel reinforcing plates

Fibreglass reinforced nylon guide shoes

Extruded aluminium hinges

Stainless steel hinge pins

Arms and anchor plates in black oxidized aluminium

Stainless steel pins and screws included

Length stay arms:

300 mm

Maximum capacity:

90 kg

Español

Sistema autoequilibrado

Refuerzos en acero inoxidable

Patines guía en nylon cargado con fibra de vidrio

Bisagras en aluminio extruido

Pernios de las bisagras en acero inoxidable

Pletinas y bases en aluminio oxidado negro

Pernios y tornillos en acero inoxidable incluidos

Longitud compases:

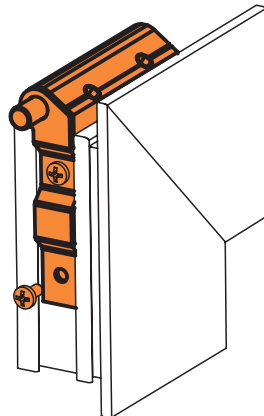
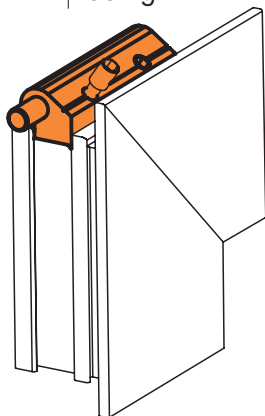
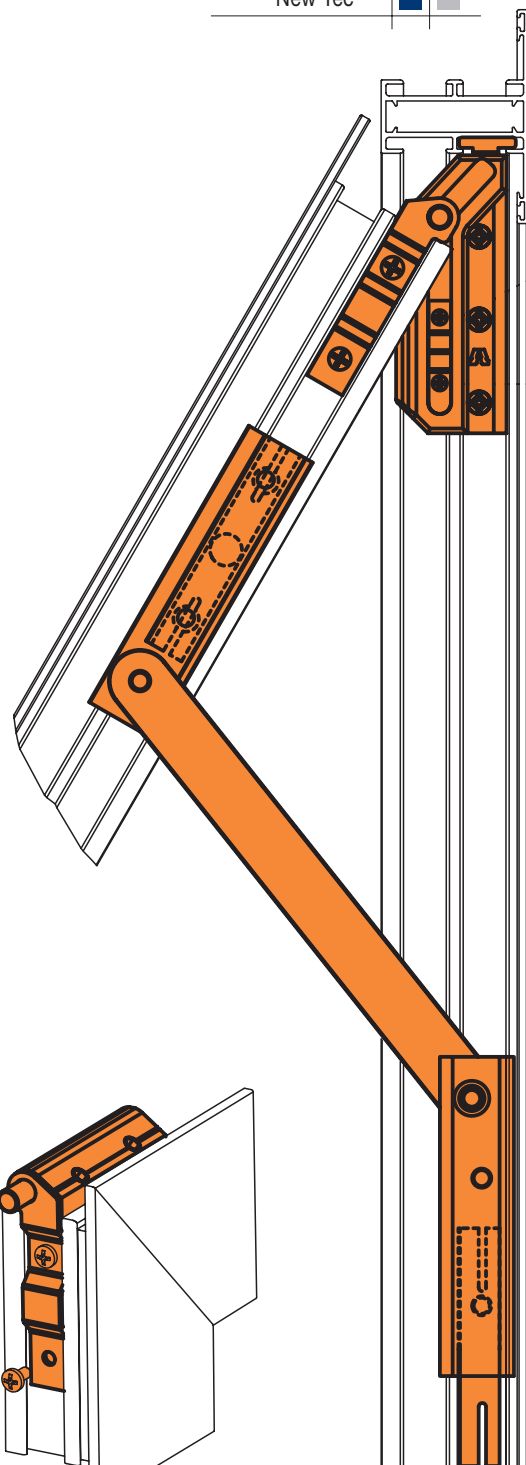
300 mm

Capacidad máx:

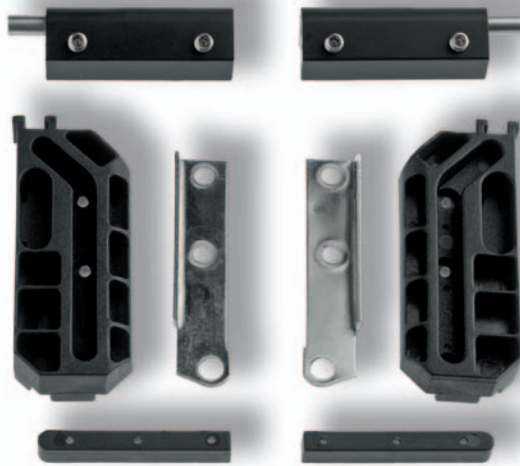
90 kg

Serie di appartenenza
Profiles matching
Serie a la que pertenece

406.499.05	506.499.05	
R40	<input checked="" type="checkbox"/>	<input type="checkbox"/>
R50	<input type="checkbox"/>	<input checked="" type="checkbox"/>
R50TT	<input type="checkbox"/>	<input checked="" type="checkbox"/>
R50TTbc/2000	<input checked="" type="checkbox"/>	<input type="checkbox"/>
R60	<input type="checkbox"/>	<input checked="" type="checkbox"/>
R6040	<input checked="" type="checkbox"/>	<input type="checkbox"/>
R62TT	<input checked="" type="checkbox"/>	<input type="checkbox"/>
R72TT	<input checked="" type="checkbox"/>	<input type="checkbox"/>
RT7050	<input checked="" type="checkbox"/>	<input type="checkbox"/>
New Tec	<input checked="" type="checkbox"/>	<input type="checkbox"/>



Istruzioni Montaggio
Assembly Instructions
Instrucciones de Montaje
80100057



Art. **506.300.05**

Gruppo articolazione per sporgere
Awning windows hardware kit
Kit de articulación para ventanas proyectantes

Pezzi per scatola
Items per package
Unidad por caja

20

Finiture disponibili
Finish available
Acabados disponibles

01 02 03 04 **05** 08 24 28 60 61 62 65 67 69 71 72 75 79 81 85 87 98

Italiano

Sistema autobilanciato

Rinforzi in inox

Pattini guida in nylon caricato

Perni e viti in acciaio inox inclusi

Portata max:
75 kg

Utilizzabili con:
Art. **406.300.05**
Art. **406.500.05**

English

Arm balancing system

Stainless steel reinforcing plates

Fibreglass reinforced nylon guide shoes

Stainless steel pins and screws included

Maximum capacity:
75 kg

Can be applied:
Art. **406.300.05**
Art. **406.500.05**

Español

Sistema autoequilibrado

Refuerzos en acero inoxidable

Patines guía en nylon cargado con fibra de vidrio

Pernios y tornillos en acero inoxidable incluidos

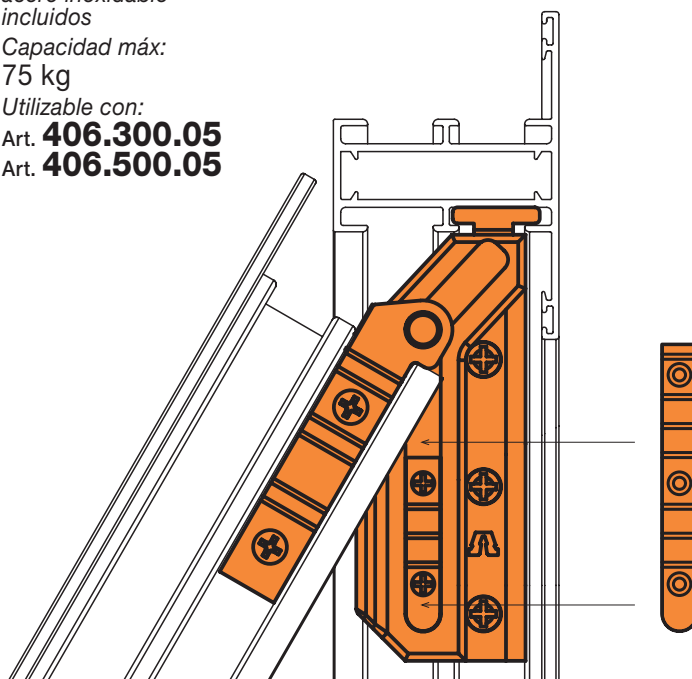
Capacidad máx:
75 kg

Utilizable con:
Art. **406.300.05**
Art. **406.500.05**

Serie di appartenenza
Profiles matching
Serie a la que pertenece

506.300.05

R40	■
R50	■
R50s	■
R50s revamping	■
R50TT	■
R50TTbc/2000	■
R60	■
R6040	■
R62TT	■
R72TT	■
R950	■
R800	■
R800 new	■
RP70	■
RT7050	■
Win54	■
Win54TT	■
Win62	■
Win62TT	■
Win65s	■
Win65sTT	■
Win70TT	■
Win82TT	■
Win90s	■
Win90sTT	■
WinLignumTT	■
CE	■
CE Metra	■
Universale	■
New Tec	■



Istruzioni Montaggio
Assembly Instructions
Instrucciones de Montaje
80100005



Art. **406.300.05**

Art. **406.500.05**

Coppia bracci per sporgere
Pair of stay arms for awning windows
Par de compases para ventanas proyectantes

Pezzi per scatola
Items per package
Unidad por caja

Cp 20

Finiture disponibili
Finish available
Acabados disponibles

01 02 03 04 **05** 08 24 28 60 61 62 65 67 69 71 72 75 79 81 85 87 98

Serie di appartenenza
Profiles matching
Serie a la que pertenece

406.300.05	406.500.05		290.065.00
R40	■	■	■
R50	■	■	■
R50s	■	■	■
R50s revamping	■	■	■
R50TT	■	■	■
R50TTbc/2000	■	■	■
R60	■	■	■
R6040	■	■	■
R62TT	■	■	■
R72TT	■	■	■
R950	■	■	■
R800	■	■	■
R800 new	■	■	■
RP70	■	■	■
RT7050	■	■	■
CE	■	■	■
CE Metra	■	■	■
Universale	■	■	■
New Tec	■	■	■

Italiano

Aste in alluminio
ossidato nero

Basette in nylon

Grani e perni in inox

Utilizzabili con:
Art. **506.300.05**

English

*Black oxidized
extruded aluminium
arms*

Nylon anchor plates

*Steel hexagonal socket
screws and pins*

*Can be applied:
Art. **506.300.05***

Español

*Compases en aluminio
oxidado negro*

*Bases de fijación en
nylon*

*Prisioneros y pernios
en inox*

*Utilizable con:
Art. **506.300.05***

Italiano

Art. **406.300.05**

Lunghezza bracci:
300 mm

Art. **406.500.05**

Lunghezza bracci:
500 mm

English

*Length stay arms:
300 mm*

*Length stay arms:
500 mm*

Español

*Longitud compases:
300 mm*

*Longitud compases:
500 mm*

Italiano

Braccio regolabile in
acciaio inox
Due perni in acciaio
inox
Due spessori in nylon

Viti in acciaio inox
incluse

English

*Stainless steel
adjustable arms
Two stainless steel pins
Two nylon shims*

*Stainless steel screws
included*

Español

*Compás regulable en
acero inoxidable
Dos pernios en acero
inoxidable
Dos espesores en
nylon*

*Tornillos en acero
inoxidable incluidos*

Istruzioni Montaggio
Assembly Instructions
Instrucciones de Montaje
80100005



Art. **290.065.00**

Compasso regolabile per sporgere
Adjustable arm for projecting window
*Compás regulable para ventanas
proyectantes*

20

Pezzi per scatola
Items per package
Unidad por caja



Art. **296.066.05**

Gruppo articolazione per sporgere rinforzato completo di bracci

Awning windows hardware kit including stay arms

Kit de articulación para ventanas proyectantes reforzado con compases

Pezzi per scatola
Items per package
Unidad por caja

6

Finiture disponibili
Finish available
Acabados disponibles

01 02 03 04 **05** 08 24 28 60 61 62 65 67 69 71 72 75 79 81 85 87 98

Italiano

Sistema autobilanciato

Rinforzi in acciaio inox

Scivoli in nylon caricato

Cerniere in alluminio estruso

Perni cerniere in inox

Aste e basette in alluminio ossidato nero

Perni e viti in acciaio inox inclusi

Lunghezza bracci:
300 mm
Portata max:
90 kg

English

Arm balancing system

Stainless steel reinforcing plates

Fibreglass reinforced nylon guide shoes

Extruded aluminium hinges

Stainless steel hinge pins

Arms and anchor plates in black oxidized aluminium

Stainless steel pins and screws included

Length stay arms:
300 mm
Maximum capacity:
90 kg

Español

Sistema autoequilibrado

Refuerzos en acero inoxidable

Patines guía en nylon cargado con fibra de vidrio

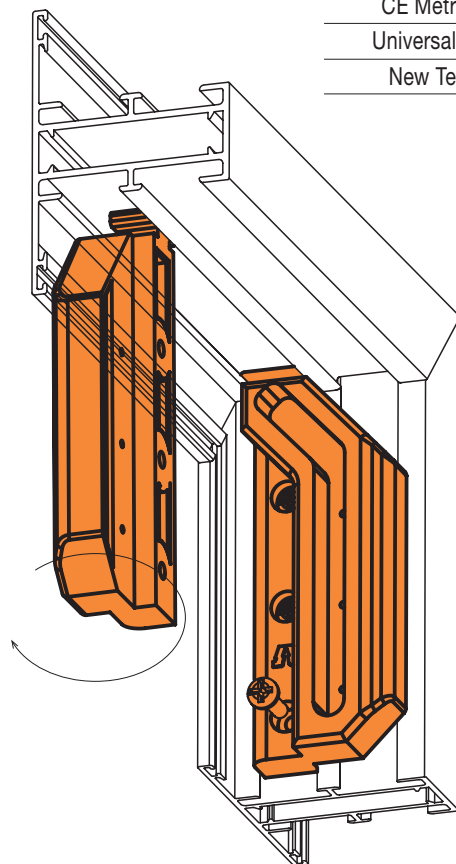
Bisagras en aluminio extruido

Pernios de las bisagras en acero inoxidable

Pletinas y bases en aluminio oxidado negro

Pernios y tornillos en acero inoxidable incluidos

Longitud compases:
300 mm
Capacidad máx:
90 kg



Serie di appartenenza
Profiles matching
Serie a la que pertenece

296.066.05	
R40	<input type="checkbox"/>
R50	<input type="checkbox"/>
R50s	<input type="checkbox"/>
R50s revamping	<input type="checkbox"/>
R50TT	<input type="checkbox"/>
R50TTbc/2000	<input type="checkbox"/>
R60	<input type="checkbox"/>
R6040	<input type="checkbox"/>
R62TT	<input type="checkbox"/>
R72TT	<input type="checkbox"/>
R950	<input type="checkbox"/>
R800	<input type="checkbox"/>
R800 new	<input type="checkbox"/>
RP70	<input type="checkbox"/>
RT7050	<input type="checkbox"/>
Win54	<input checked="" type="checkbox"/>
Win54TT	<input checked="" type="checkbox"/>
Win62	<input checked="" type="checkbox"/>
Win62TT	<input checked="" type="checkbox"/>
Win65s	<input type="checkbox"/>
Win65sTT	<input type="checkbox"/>
Win70TT	<input checked="" type="checkbox"/>
Win82TT	<input type="checkbox"/>
Win90s	<input type="checkbox"/>
Win90sTT	<input type="checkbox"/>
WinLignumTT	<input type="checkbox"/>
CE	<input type="checkbox"/>
CE Metra	<input type="checkbox"/>
Universale	<input type="checkbox"/>
New Tec	<input type="checkbox"/>

Istruzioni Montaggio
Assembly Instructions
Instrucciones de Montaje
80100184



Sistema di Gestione per la Qualità Certificato
Quality Management System Certificate
Sistema de Gestión para la Calidad Certificado
N.: LRC 141325



Progettazione e Produzione
di accessori per serramenti
in alluminio, facciate continue

*Design and Production
of accessories for aluminium doors,
windows and curtain walls*

*Proyección y Fabricación
de accesorios para puertas, ventanas
y fachadas continuas de aluminio*

ALUTEC srl
Via Travnik, 16
34147 San Dorligo della Valle (Trieste) Italy
Tel. +39 040 8999 111 - Fax +39 040 830 204

E-mail: info@alutec.it
www.alutec.it