

alutec



**Chiusura
a cricchetto
per vasistas**

***Spring catch for
hopper windows
Golpete para
ventana abatible***



Art. **503.641.XX**

Chiusura a cricchetto registrabile per vasistas
Adjustable spring catch for hopper windows
Golpete regulable para ventana abatible

Pezzi per scatola
Items per package
Unidad por caja

50

Finiture disponibili
Finish available
Acabados disponibles

01 02 03 04 05 08 24 28 **60 61 62 65 67 69** 71 72 75 79 81 85 87 98

Serie di appartenenza
Profiles matching
Serie a la que pertenece

503.641.XX	
R40	■
R50	■
R50s	■
R50s revamping	■
R50TT	■
R50TTbc/2000	■
R60	■
R6040	■
R62TT	■
R72TT	■
R950	■
R800	■
R800 new	■
RP70	■
RT7050	■
Win54	■
Win54TT	■
Win62	■
Win62TT	■
Win65s	■
Win65sTT	■
Win70TT	■
Win82TT	■
Win90s	■
Win90sTT	■
WinLignumTT	■
CE	■
CE Metra	■
Universale	■
New Tec	■

Italiano

Corpo in tecnopolimero
Guida in zama zincata nera
Supporto in nylon
Incontro registrabile in nylon
Molle in acciaio

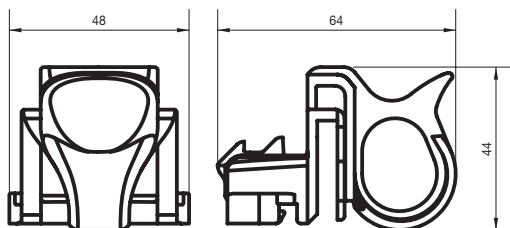
English

Technopolymer body
Black galvanized zamak guide
Nylon guide base
Adjustable nylon latch
Steel springs

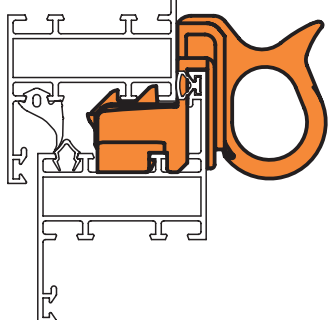
Español

Cuerpo en tecnopolímero
Guía en zamac galvanizado negro
Soporte en nylon
Gancho regulable en nylon
Muelles en acero

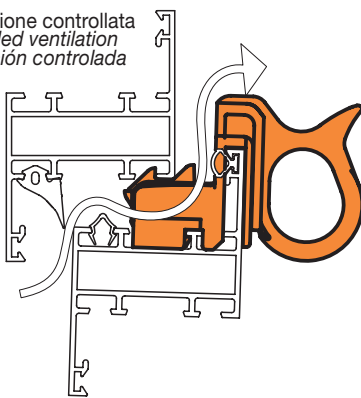
Istruzioni Montaggio
Assembly Instructions
Instrucciones de Montaje
80100238



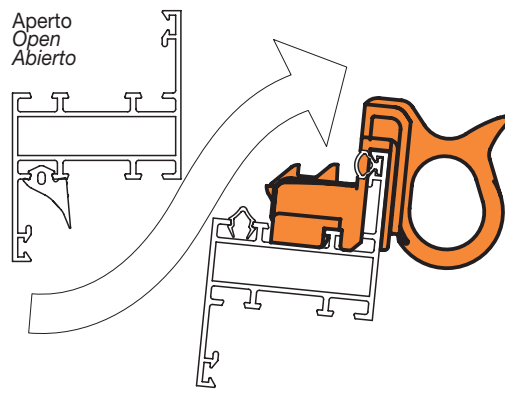
Chiuso
Closed
Cerrado



Ventilazione controllata
Controlled ventilation
Ventilación controlada



Aperto
Open
Abierto





Art. **503.642.XX**

**Chiusura a cricchetto
per vasistas**
Spring catch for hopper windows
Golpete para ventana abatible

Pezzi per scatola
Items per package
Unidad por caja

50

Finiture disponibili
Finish available
Acabados disponibles

01 02 03 04 05 08 24 28 60 61 62 65 67 69 71 72 75 79 81 85 87 98

Serie di appartenenza
Profiles matching
Serie a la que pertenece

503.642.XX

■	R40
■	R50
■	R50s
■	R50s revamping
■	R50TT
■	R50TTbc/2000
■	R60
■	R6040
■	R62TT
■	R72TT
■	R950
■	R800
■	R800 new
■	RP70
■	RT7050
■	Win54
■	Win54TT
■	Win62
■	Win62TT
■	Win65s
■	Win65sTT
■	Win70TT
■	Win82TT
■	Win90s
■	Win90sTT
■	WinLignumTT
■	CE
■	CE Metra
■	Universale
■	New Tec

Italiano

Corpo in alluminio
estruso
Guida in nylon
Molle in acciaio

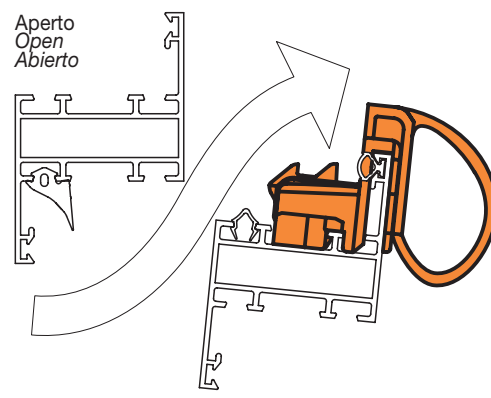
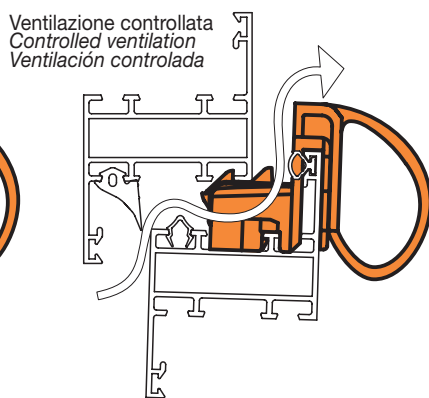
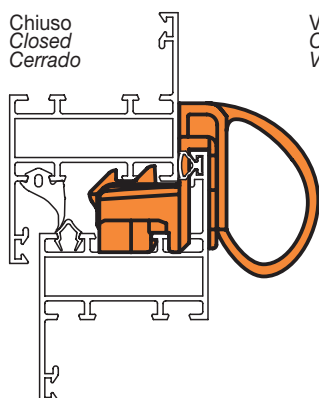
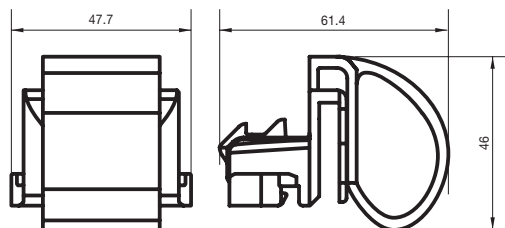
English

Extruded aluminium
body
Nylon guide
Steel springs

Español

Cuerpo en aluminio
extruido
Guía en nylon
Muelles en acero

Istruzioni Montaggio
Assembly Instructions
Instrucciones de Montaje
80100239





Art. **280.079.XX**

Chiusura a cricchetto registrabile per vasistas
Adjustable spring catch for hopper windows
Golpete regulable para ventana abatible

Pezzi per scatola
Items per package
Unidad por caja

50

Finiture disponibili
Finish available
Acabados disponibles

01 02 03 04 05 08 24 28 **60 61 62 65 67 69** 71 72 75 79 81 85 87 98

Italiano

Corpo in zama zincata
nera
Impugnatura in
tecnopolimero
Viti di fissaggio in
acciaio zincato
Incontro registrabile in
nylon
Molle in acciaio

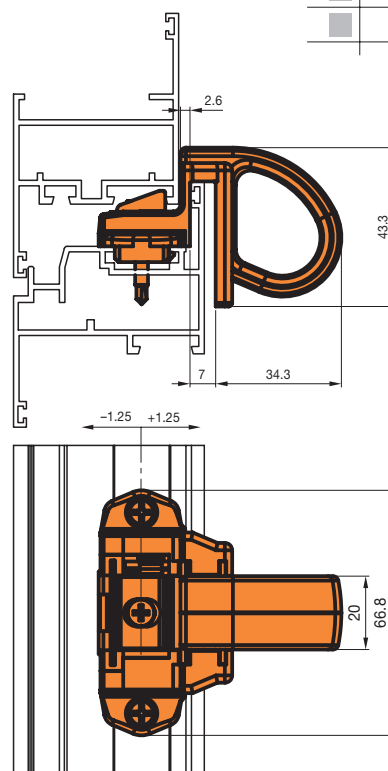
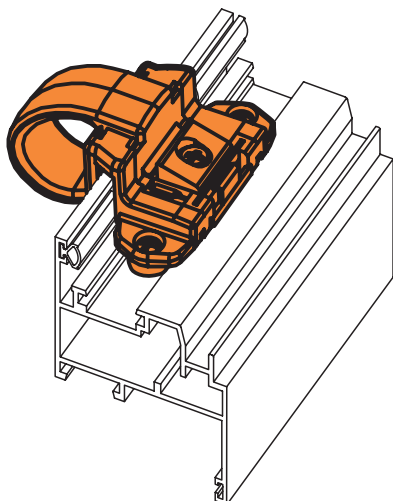
English

*Black galvanized zamak
body
Special technopolymer
handgrip
Galvanized steel
fastening screws
Adjustable nylon latch
Steel springs*

Español

*Cuerpo en zamak
galvanizado negro
Empuñadura en
tecnopolímero especial
Tornillos de fijación en
acero galvanizado
Gancho regulable en
nylon
Muelles en acero*

Istruzioni Montaggio
Assembly Instructions
Instrucciones de Montaje
80100152



Serie di appartenenza
Profiles matching
Serie a la que pertenece

280.079.XX

<input type="checkbox"/>	R40
<input type="checkbox"/>	R50
<input type="checkbox"/>	R50s
<input type="checkbox"/>	R50s revamping
<input type="checkbox"/>	R50TT
<input type="checkbox"/>	R50TTbc/2000
<input type="checkbox"/>	R60
<input type="checkbox"/>	R6040
<input type="checkbox"/>	R62TT
<input type="checkbox"/>	R72TT
<input type="checkbox"/>	R950
<input type="checkbox"/>	R800
<input type="checkbox"/>	R800 new
<input type="checkbox"/>	RP70
<input type="checkbox"/>	RT7050
<input type="checkbox"/>	Win54
<input type="checkbox"/>	Win54TT
<input type="checkbox"/>	Win62
<input type="checkbox"/>	Win62TT
<input type="checkbox"/>	Win65s
<input type="checkbox"/>	Win65sTT
<input type="checkbox"/>	Win70TT
<input type="checkbox"/>	Win82TT
<input type="checkbox"/>	Win90s
<input type="checkbox"/>	Win90sTT
<input checked="" type="checkbox"/>	CE
<input type="checkbox"/>	CE Metra
<input type="checkbox"/>	Universale
<input type="checkbox"/>	New Tec



Art. **280.002.XX**

Art. **296.046.XX**

Chiusura a cricchetto universale
Universal spring catch
Golpete universal

Pezzi per scatola
Items per package
Unidad por caja

50

50

Finiture disponibili
Finish available
Acabados disponibles

01 02 03 04 05 08 24 28 60 61 62 65 67 69 71 72 75 79 81 85 87 98

280.002.XX

296.046.XX

01 02 03 04 05 08 24 28 60 61 62 65 67 69 71 72 75 79 81 85 87 98

Art. **280.002.XX**

Italiano

Carter, gancio e riscontro in alluminio

Particolari di scorrimento in nylon caricato

Molla in acciaio

Viti in zama zincata nera incluse

Utilizzabile su profili complanari senza spessori

Sormonti ottenibili: 4, 5, 7, 8 dalla combinazione degli spessori in nylon

English

Bolt, body, case and strike in extruded aluminium

Fibreglass reinforced nylon guides

Steel spring

Black galvanized zamak screws included

Suitable for flush profiles without shims

Suitable for overlapping profiles using nylon shims: 4, 5, 7, 8 mm

Español

Gancho, caja, carcasa y cerradero en aluminio extruido

Piezas de fricción en nylon cargado con fibra de vidrio

Muelle en acero

Tornillos en zamak galvanizado negro incluidos

Se usa en perfiles coplanares sin espesores

Resaltes que se obtienen combinando espesores de nylon: 4, 5, 7, 8 mm

Italiano

Carter, gancio e riscontro in alluminio

Molla in acciaio

Viti in zama zincata nera incluse

English

Bolt, body, case and strike in extruded aluminium

Steel spring

Black galvanized zamak screws included

Español

Gancho, caja, carcasa y cerradero en aluminio extruido

Muelle en acero

Tornillos en zamak galvanizado negro incluidos

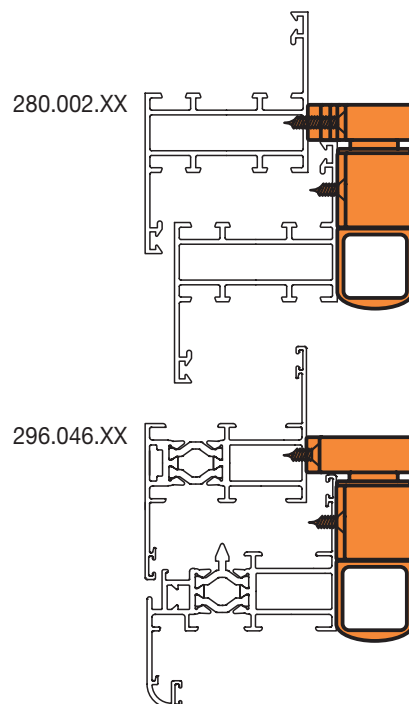
Istruzioni Montaggio
Assembly Instructions
Instrucciones de Montaje

Art. **280.002.XX** - 80100057

Art. **296.046.XX** - 80100161

Serie di appartenenza
Profiles matching
Serie a la que pertenece

280.002.XX	296.046.XX	
R40	<input checked="" type="checkbox"/>	<input type="checkbox"/>
R50	<input checked="" type="checkbox"/>	<input type="checkbox"/>
R50s	<input type="checkbox"/>	<input type="checkbox"/>
R50s revamping	<input type="checkbox"/>	<input type="checkbox"/>
R50TT	<input checked="" type="checkbox"/>	<input type="checkbox"/>
R50TTbc/2000	<input checked="" type="checkbox"/>	<input type="checkbox"/>
R60	<input checked="" type="checkbox"/>	<input type="checkbox"/>
R6040	<input checked="" type="checkbox"/>	<input type="checkbox"/>
R62TT	<input checked="" type="checkbox"/>	<input type="checkbox"/>
R72TT	<input checked="" type="checkbox"/>	<input type="checkbox"/>
R950	<input type="checkbox"/>	<input type="checkbox"/>
R800	<input type="checkbox"/>	<input type="checkbox"/>
R800 new	<input type="checkbox"/>	<input type="checkbox"/>
RP70	<input type="checkbox"/>	<input type="checkbox"/>
RT7050	<input checked="" type="checkbox"/>	<input type="checkbox"/>
Win54	<input type="checkbox"/>	<input checked="" type="checkbox"/>
Win54TT	<input type="checkbox"/>	<input checked="" type="checkbox"/>
Win62	<input type="checkbox"/>	<input checked="" type="checkbox"/>
Win62TT	<input type="checkbox"/>	<input checked="" type="checkbox"/>
Win65s	<input type="checkbox"/>	<input type="checkbox"/>
Win65sTT	<input type="checkbox"/>	<input type="checkbox"/>
Win70TT	<input type="checkbox"/>	<input checked="" type="checkbox"/>
Win82TT	<input type="checkbox"/>	<input type="checkbox"/>
Win90s	<input type="checkbox"/>	<input type="checkbox"/>
Win90sTT	<input type="checkbox"/>	<input type="checkbox"/>
WinLignumTT	<input type="checkbox"/>	<input type="checkbox"/>
CE	<input checked="" type="checkbox"/>	<input type="checkbox"/>
CE Metra	<input checked="" type="checkbox"/>	<input type="checkbox"/>
Universale	<input checked="" type="checkbox"/>	<input type="checkbox"/>
New Tec	<input checked="" type="checkbox"/>	<input type="checkbox"/>





Sistema di Gestione per la Qualità Certificato
Quality Management System Certificate
Sistema de Gestión para la Calidad Certificado
N.: LRC 141325



Progettazione e Produzione
di accessori per serramenti
in alluminio, facciate continue

*Design and Production
of accessories for aluminium doors,
windows and curtain walls*

*Proyección y Fabricación
de accesorios para puertas, ventanas
y fachadas continuas de aluminio*

ALUTEC srl
Via Travnik, 16
34147 San Dorligo della Valle (Trieste) Italy
Tel. +39 040 8999 111 - Fax +39 040 830 204

E-mail: info@alutec.it
www.alutec.it